

4ª EDIZIONE



TR

TUTTORETTIFICHE®

NEWS



Nel panorama automobilistico, poche aziende possono vantare una storia tanto ricca e variegata quanto Piaggio. Fondata nel lontano 1884, questa iconica azienda italiana ha segnato molteplici generazioni con le sue creazioni uniche, dal famoso scooter Vespa al camper Ape. Nel corso degli anni, Piaggio si è guadagnata una reputazione di innovazione e affidabilità, e il suo successo continua a crescere, soprattutto grazie al modello Porter, fiore all'occhiello dell'azienda.

Una delle chiavi del successo del Piaggio Porter è la sua versatilità. Disponibile in diverse configurazioni, tra cui furgone, pick-up e minibus, questo veicolo è in grado di adattarsi alle esigenze. La sua struttura intelligente e compatta gli permette di muoversi agilmente anche in spazi ristretti, rendendolo perfetto per le aree urbane e industriali.

Mentre guardiamo al futuro, possiamo essere certi che Piaggio continuerà a guidare la strada con soluzioni ingegnose e affidabili come il Porter, mantenendo vivo l'eredità di un'azienda che ha fatto la storia nel panorama automobilistico.

PIAGGIO PORTER

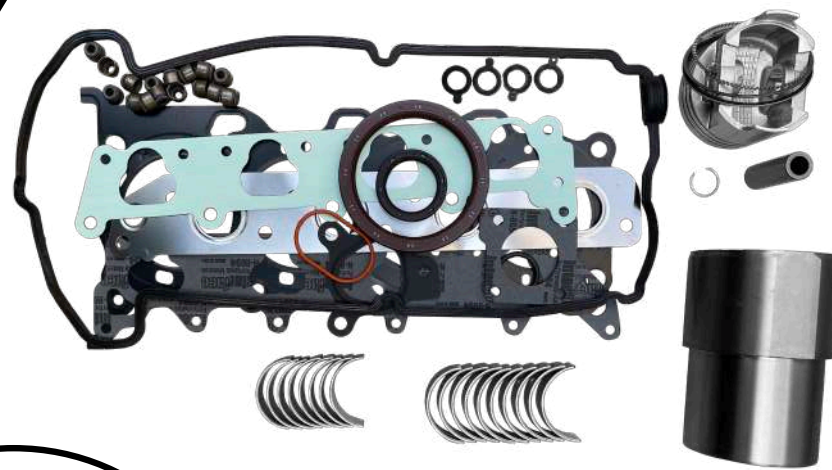
ARRIVA OVUNQUE,
ANCHE SULLA LUNA



A PORTATA DI MANO

MULTITECH 1300 16V DA471QLR

Kit Motore



10.MULTITECH



Attenzione versione tenditore modificato

02.MULTITECH

canna cilindro

18.DA471

pistone completo standard

(segmenti made in Germany)

18.DA471050

pistone completo + 0,50

(segmenti made in Germany)

26.MULTITECH

serie guarnizione motore completa

19.BBLG13BSTD - 025

serie bronzine biella std - 025

19.BBNG13BSTD - 025

serie bronzine banco std - 025

19.RASG13

serie rasamenti std

DAIHATSU 1300 16V HC

Kit Motore



18.HC025	pistone completo + 0,25	(segmenti made in Germany)
18.HC050	pistone completo + 0,50	(segmenti made in Germany)
26.HC	serie guarnizione motore completa	(guarnizione testa originale)
19.BBLHCSTD - 025	serie bronzine biella std - 025	
19.BBNHCSTD - 025	serie bronzine banco std - 025	
19.RASHCSTD	serie rasamenti std	

MULTITECH 1300 16V DAM13R

28.euro6

Motore nuovo completo di distribuzione



41.euro6

Cambio nuovo

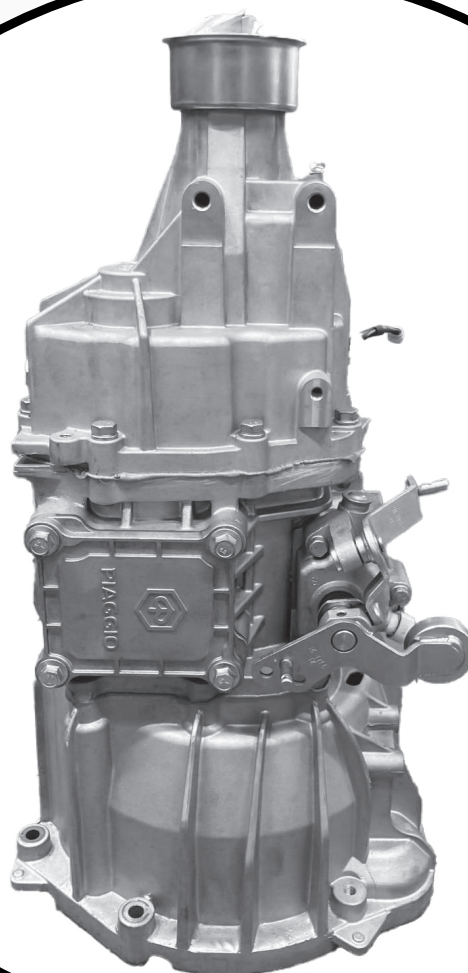


NP6 1500 16V M15KRP

28.NP6 Motore nuovo completo di distribuzione



41.NP6 Cambio nuovo



Grati Victoria



GIOTTI VICTORIA 1300 16V DK12C

28. GIOTTI

Motore nuovo completo di distribuzione



T U T

GIOTTI VICTORIA 1500 16V DK15C - 06



SEI INTERESSATO AI NOSTRI SERVIZI?

DOVE CI TROVI

**Via Lombardia, 6
25033 Cologne
Brescia
Italia**

**CONTATTI:
TELEFONO
+39 030 7050590 - 030 7050622**

**AMMINISTRAZIONE
(INT. 1) alessandra.viola@tuttorettifiche.it**

**COMMERCIALE ITALIA
(INT. 3) antonio.viola@tuttorettifiche.it
(INT. 2) lorenzo.viola@tuttorettifiche.it**

**COMMERCIALE ESTERO
(INT. 3) antonio.viola@tuttorettifiche.it**

**MAGAZZINO
(INT. 4) info@tuttorettifiche.it**

**INFORMAZIONI
info@tuttorettifiche.it**

**WHATSAPP
+39 371 5839178**



TR
TUTTORETTIFICHE®