

4ª EDIZIONE



TR

TUTTORETTIFICHE®

NEWS



Nel panorama automobilistico, poche aziende possono vantare una storia tanto ricca e variegata quanto Piaggio. Fondata nel lontano 1884, questa iconica azienda italiana ha segnato molteplici generazioni con le sue creazioni uniche, dal famoso scooter Vespa al camper Ape. Nel corso degli anni, Piaggio si è guadagnata una reputazione di innovazione e affidabilità, e il suo successo continua a crescere, soprattutto grazie al modello Porter, fiore all'occhiello dell'azienda.

Una delle chiavi del successo del Piaggio Porter è la sua versatilità. Disponibile in diverse configurazioni, tra cui furgone, pick-up e minibus, questo veicolo è in grado di adattarsi alle esigenze. La sua struttura intelligente e compatta gli permette di muoversi agilmente anche in spazi ristretti, rendendolo perfetto per le aree urbane e industriali.

Mentre guardiamo al futuro, possiamo essere certi che Piaggio continuerà a guidare la strada con soluzioni ingegnose e affidabili come il Porter, mantenendo vivo l'eredità di un'azienda che ha fatto la storia nel panorama automobilistico.

PIAGGIO PORTER

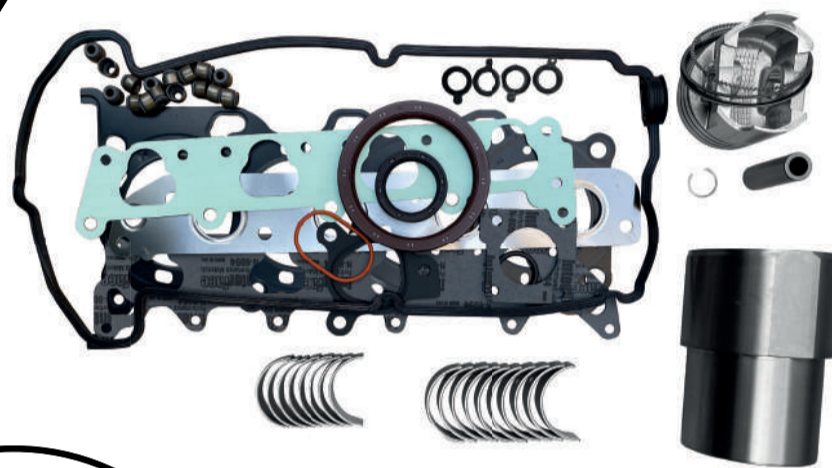
ARRIVA OVUNQUE,
ANCHE SULLA LUNA



A PORTATA DI MANO

MULTITECH 1300 16V DA471QLR

Kit Motore



10.MULTITECH



Attenzione versione tenditore modificato

02.MULTITECH

18.DA471

26.MULTITECH

19.BBLG13BSTD

19.BBNG13BSTD

19.RASG13

canna cilindro

pistone completo standard

serie guarnizione motore completa

serie bronzine biella std

serie bronzine banco std

serie rasamenti std

(bordo rinforzato)

(segmenti made in Germany)

TUTTORETTIFIC

DAIHATSU 1300 16V HC

Kit Motore



18.HC050

pistone completo + 0,50

**(segmenti made in Germany)
(testa lato valvole modificata)**

26.HC

serie guarnizione motore completa

(guarnizione testa originale)

19.BBLHCSTD

serie bronzine biella std

19.BBNHCSTD

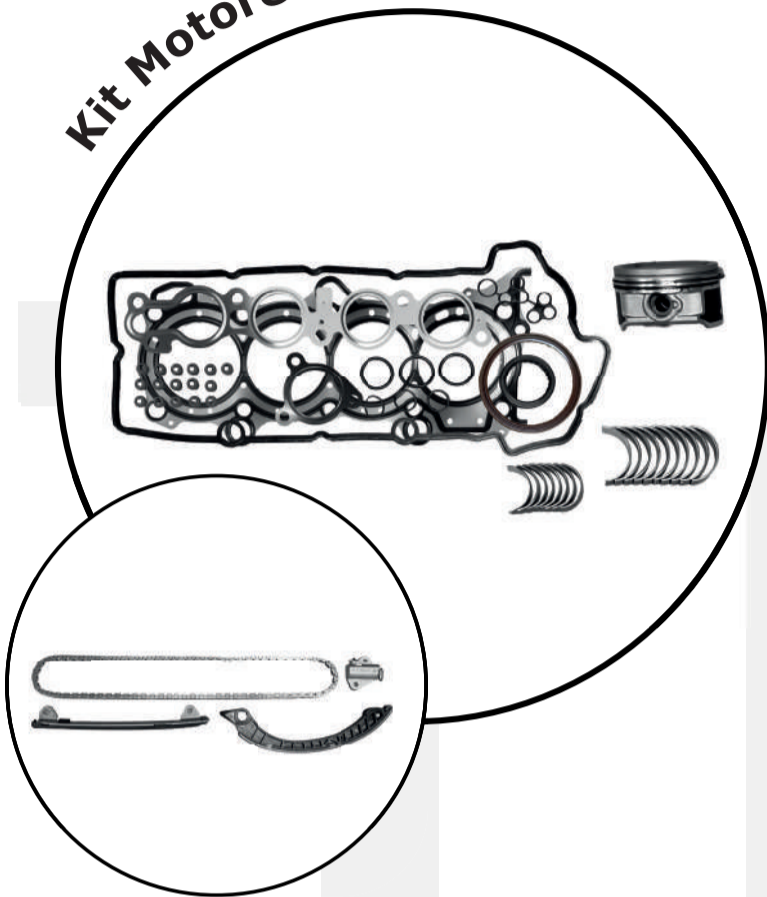
serie bronzine banco std

19.RASHCSTD

serie rasamenti std

MULTITECH 1300 16V DAM13R

Kit Motore



10.EURO6

18.EURO6050
26.DAM13R
19.BBL€6STD
19.BBN€6STD
19.RAS€6STD

pistone completo + 0,50
serie guarnizione motore completa
serie bronzine biella std
serie bronzine banco std
serie rasamenti std

(segmenti made in Germany)

28.euro6

Motore nuovo completo di distribuzione



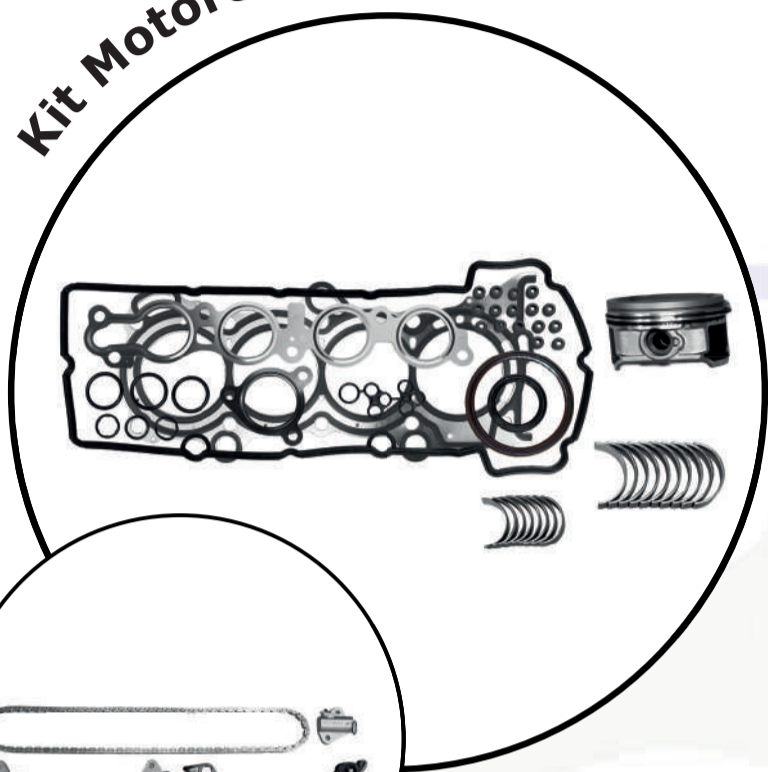
41.euro6

Cambio nuovo



NP6 1500 16V M15KRP

Kit Motore



10.NP6



18.NP6050

pistone completo + 0,50

(segmenti made in Germany)

26.M15KRP

serie guarnizione motore completa

19.BBLNP6STD

serie bronzine biella std

19.BBNNP6STD

serie bronzine banco std

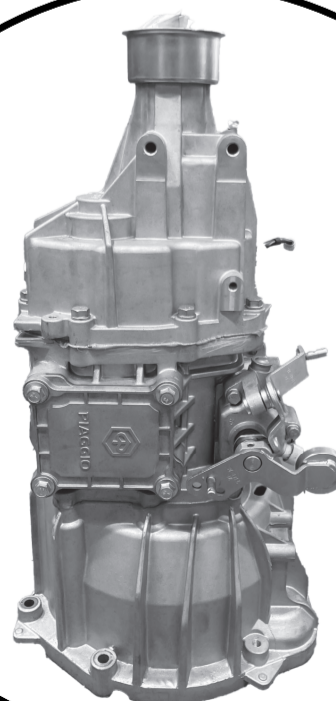
19.RASNP6STD

serie rasamenti std

28.NP6 Motore nuovo completo di distribuzione



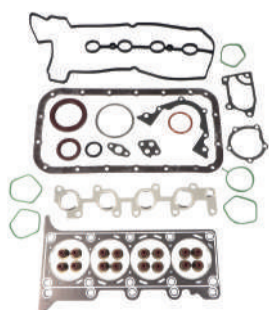
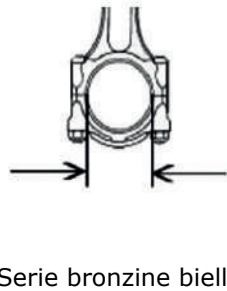
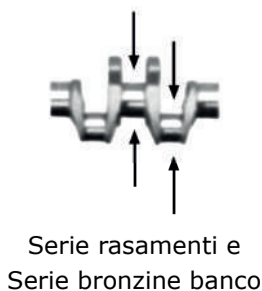
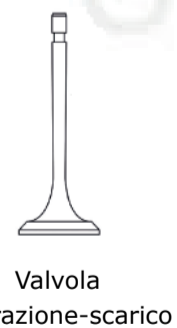
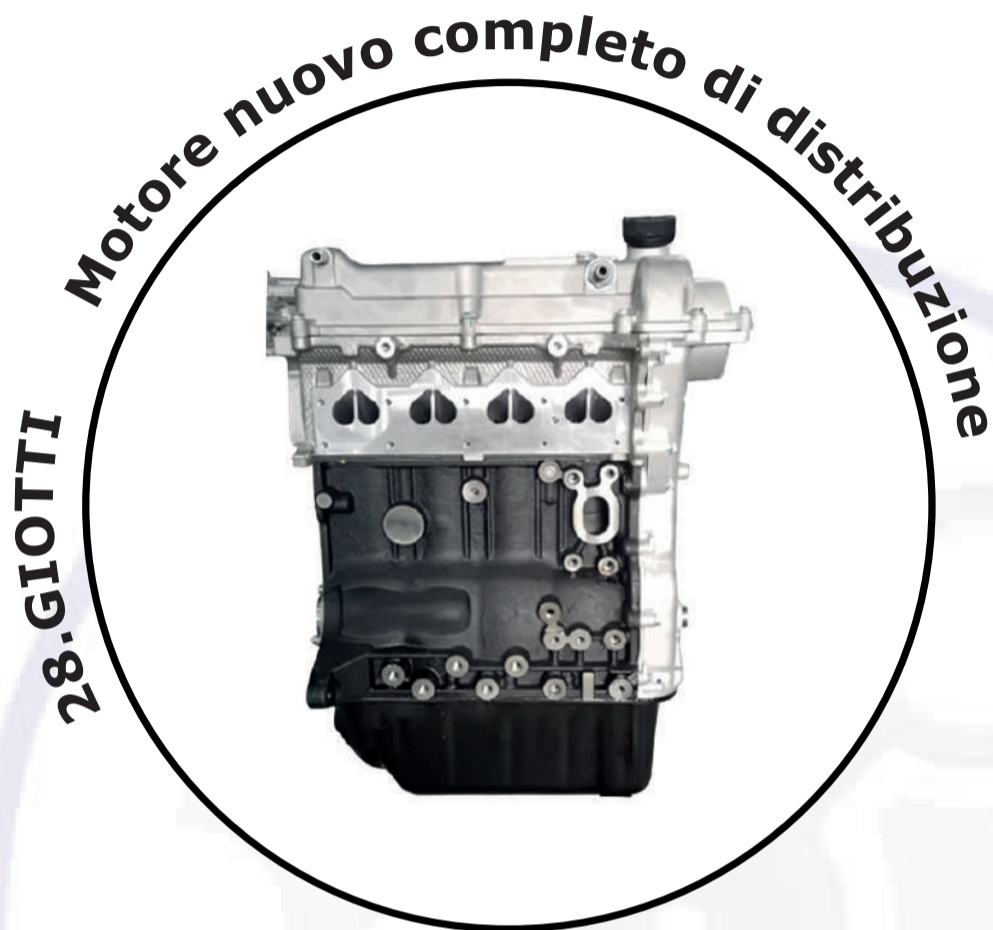
4.11.NP6 Cambio nuovo



Grati
Victoria



GIOTTI VICTORIA 1300 16V DK12C



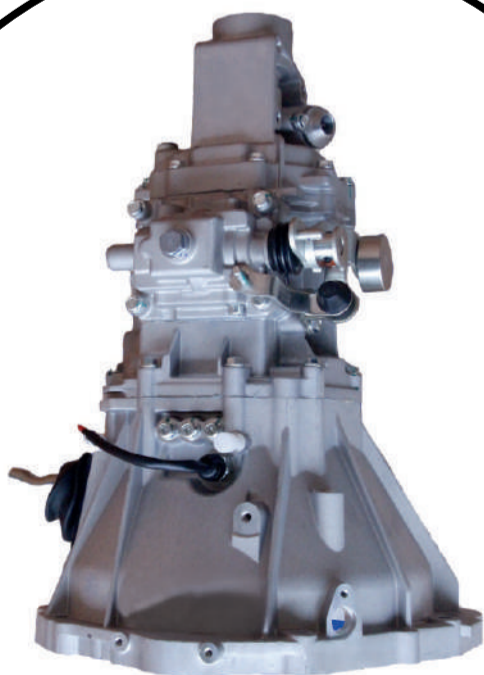
GIOTTI VICTORIA 1500 16V DK15C-06

28-GIOTTI15

Motore nuovo completo di distribuzione



41-DK15/1 Cambio nuovo



41-DK15 Differenziale nuovo



SEI INTERESSATO AI NOSTRI SERVIZI?

DOVE CI TROVI

**Via Lombardia, 6
25033 Cologne
Brescia
Italia**

**CONTATTI:
TELEFONO
+39 030 7050590 - 030 7050622**

**AMMINISTRAZIONE
(INT. 1) alessandra.viola@tuttorettifiche.it**

**COMMERCIALE ITALIA
(INT. 3) antonio.viola@tuttorettifiche.it
(INT. 2) lorenzo.viola@tuttorettifiche.it**

**COMMERCIALE ESTERO
(INT. 3) antonio.viola@tuttorettifiche.it**

**MAGAZZINO
(INT. 4) info@tuttorettifiche.it**

**INFORMAZIONI
info@tuttorettifiche.it**

**WHATSAPP
+39 371 5839178**



TR
TUTTORETTIFICHE®